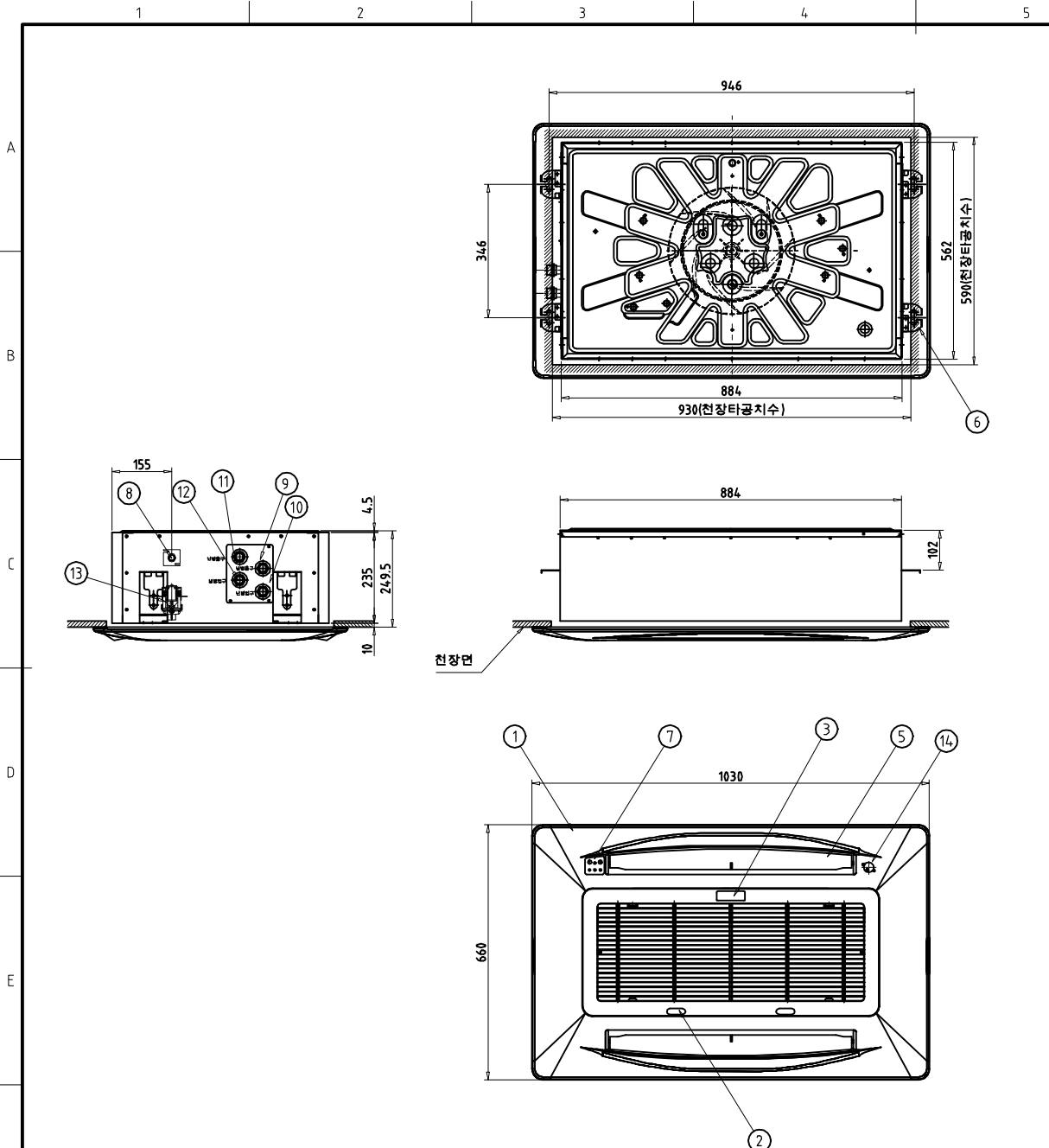


이 도면은 신우공조(주)의 지적 재산이므로 사전 허가 없이 유통하거나 복사할 수 없습니다.



RevNo	Description	Mat'l	Q'ty	Remarks
01	INTERIOR GRILL ASS'Y	HIPS	1	-
02	GRILLE 탈착용 BUTTON	HIPS	2	SLIDING TYPE
03	NAME PLATE	-	1	-
04	RETURN GRILLE	HIPS	1	-
05	FLAP	ASSY	2	-
06	HANGER BRACKET	G.I	4	-
07	리모컨 수신부	아크릴	1	-
08	DRAIN 배관 접속구	-	1	φ16(외경)
09	COOL WATER OUTLET	-	1	PF 3/4" (20A)
10	HOT WATER INLET	-	1	PF 3/4" (20A)
11	HOT WATER OUTLET	-	1	PF 3/4" (20A)
12	COOL WATER INLET	-	1	PF 3/4" (20A)
13	DRAIN PUMP	-	1	1φ, 220V, 60Hz
14	STEPPING MOTOR	-	1	DC12V 150
15	ION CLUSTER	-	1	220V, 60Hz

NOTE:

- AIR VENT는 RETURN GRILL 내부에 있음.
- CONTROL PCB는 RETURN GRILL 내부에 있음.
- 보온 : STYROFORM (난연성)
- 자동밸브는 OPTION 사양임.
- 설치공사 후 AIR FILTER는 완전히 청소 후 운전하시고, 월 1회 이상 청소해 줄것.
- DRAIN PUMP의 양정 높이는 제품 바닥으로부터 600mm 임.
- 제품조작은 무선리모컨이 표준이며, 유선리모컨은 OPTION 임.
- 제품본체와 그릴판넬은 개별 BOX에 포장되어 공급됨.
- HANGER LODER와 방진스프링은 당사공급에서 제외됨.
- 배관용 FLEXIBLE TUBE ASS'Y는 본체와 같이 포장되어 납품됨. (500mm 2개)

General Tolerances	
0 ~ 50	±0.1
50 ~ 400	±0.2
400 ~ 1000	±0.3
1000 ~ 3000	±0.5



RevNo	Description	Date	Signature
-	-	-	-

Designed by	Checked by	Approved by	Scale:	Name of Drawing :
-	-	-	N/S	2방향 천장카세트형 2COIL
-	-	-	Unit	Project Title :
-	-	-	m/m	제품 외형도
				Drawing No. :
				File directory :

